

PARLANTE **ION**  
**ATOMIC**  
**ISX-3000**

**30** <sup>WATTS</sup>  
R.M.S.



**MANUAL DEL  
USUARIO**

# PARLANTE ION ATOMIC ISX-3000

## Manual del Usuario

Gracias por comprar el Parlante ATOMIC ISX-3000.

Por favor leer las instrucciones detenidamente antes de usar.

### I. Características.

- Funciones USB, SD y Radio FM
- Conexión Bluetooth de alta calidad.
- Luces
- Batería incorporada con gran vida útil y carga protegida.
- Función Karaoke
- Entrada de micrófono
- Treble 2" x1
- Woofer 12" x1
- Potencia de 30W

### II. ¿Cómo conectar los dispositivos?

1. Encendido/ Apagado: Encender el dispositivo con el botón Encender, presionar el botón Mode para entrar en modo Bluetooth (BT), el display se encenderá de color azul.

2. Encender y poner en modo descubrible el dispositivo móvil y buscar entre los dispositivos Bluetooth disponibles, el parlante debería aparecer como ION-ATOMIC, presionar y conectar.

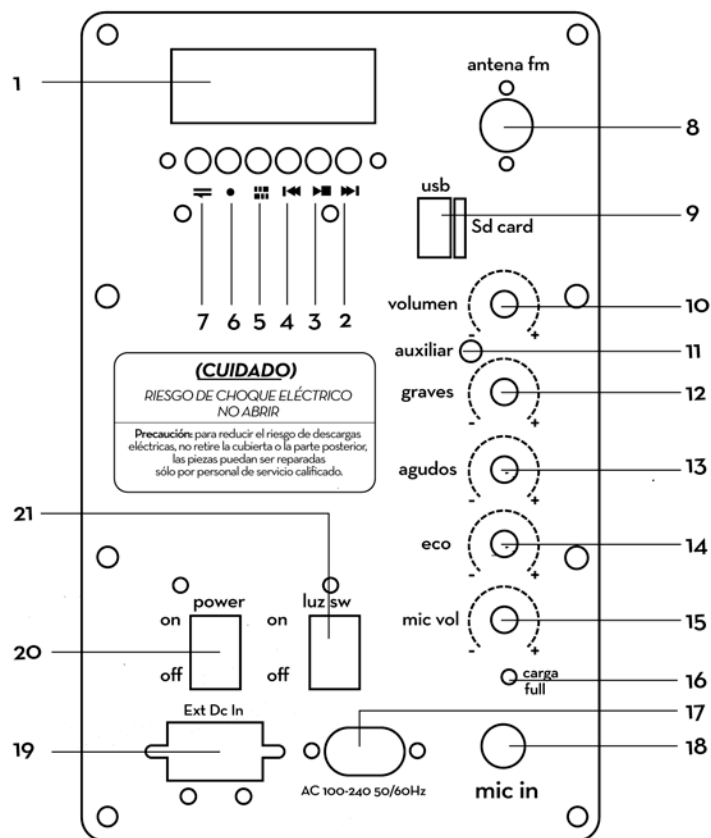
El Teléfono móvil no requerirá contraseña, pero en caso de pedirla la contraseña de fábrica es 0000. Cuando la conexión sea exitosa el parlante

lo avisara con un sonido.

3. Comenzar a tocar música en el dispositivo móvil.

Nota: Siempre tratar de tener bien cargado el parlante, si se empieza a escuchar distorsionado por favor cargar la batería.

### III. Operación del parlante.



1. Pantalla LED
2. Siguiente.
3. Reproducir/ Pausar.
4. Anterior.
5. Botón prioridad micrófono, presionar corto para que el micrófono tenga prioridad.
6. Botón Grabar.
7. Botón Modo (Aux- USB- SD - BT - Radio FM)
8. Antena de radio FM
9. Entrada USB/ Tarjeta de memoria SD.
10. Control del volumen general.
11. Entrada AUX (mini-Plug 3,5 mm)
12. Control de los bajos.
13. Control del Treble.
14. Control del Eco (para el micrófono)
15. Control del volumen del micrófono.
16. Luz de batería. Cargar o completo.
17. Entrada de alimentación para carga (AC INPUT).
18. Entrada del micrófono.
19. Entrada de alimentación (EXT DC)
20. Encendido/ Apagado general.
21. Encendido/ Apagado de luces.

---

## **CUIDADO!**

Para prevenir choques eléctricos y daños severos al parlante, no usar el dispositivo cerca de ningún líquido, exponer a la lluvia o humedad.

---

## **Atención:**

1. Agua y humedad: Este dispositivo no debe ser usado cerca de ninguna fuente de agua.
2. Calor: El dispositivo no debe estar situado cerca de una fuente de calor.
3. Carga del dispositivo: El dispositivo debe ser conectado con la fuente y el tipo de cargador provisto en la compra.
4. Limpieza: No usar ningún líquido para limpiar el dispositivo, solo usar trapos o telas secas.

# ION

ELECTRONICS

[www.ionelectronics.com.ar](http://www.ionelectronics.com.ar)

@ioncomunidad   

PARLANTE ION  
**ATOMIC**  
ISX-3000

**GRACIAS POR  
ELEGIRNOS!**

